

TS 90 Impulse EN 3/4

Mola de porta



Alta tecnologia para o mercado global

A TS 90 Impulse combina superioridade técnica com uma excelente economia e um design avançado com funcionalidade - baseada no disco de cames em forma de coração.

Graças às suas várias opções de montagem e ao seu funcionamento fiável, satisfaz praticamente todos os requisitos.

Certificado de acordo com a norma ISO 9001.

Vantagens

Para o comércio

- Tecnologia única de disco de cames, testada de acordo com a norma EN 1154
- Fácil de armazenar graças à embalagem única
- Abertura de novos mercados, estabelecendo novos padrões

Para o instalador

- Montagem simples sem placa de montagem
- Adequado para DIN-L e DIN-R
- Quatro possibilidades de montagem com uma variante
- Durabilidade devido à qualidade comprovada

Para o planeador

- Tecnologia comprovada de disco de cames em forma de coração
- Mola de porta deslizante económica para portas interiores

Para o utilizador

- Conforto de fecho totalmente controlado
- Ótimo ajuste da velocidade de fecho por meio de duas válvulas de fecho controladas
- Opcionalmente com limitador de abertura e de retenção

Dados e características

TS 90 Impulse

Força de fecho	Tamanho	EN 3/4
Portas standard ¹⁾	≤ 1100 mm	●
Portas exteriores, que abrem para o exterior ¹⁾		-
Portas corta-fogo e corta-fumo	≤ 1100 mm	●
Mesma versão para DIN-L e DIN-R		●
Guia deslizante		●
Velocidade de fecho através de duas válvulas reguláveis de forma independente e infinita		●
Limitador mecânico de abertura		○
Atraso no fecho		-
Unidade de retenção		○
Peso em kg		1,7
Dimensões em mm	Comprimento	246
	Profundidade	46
	Altura	57
Mola de porta testada em conformidade com a norma EN 1154		●
CE-Marcação dos produtos de construção		●

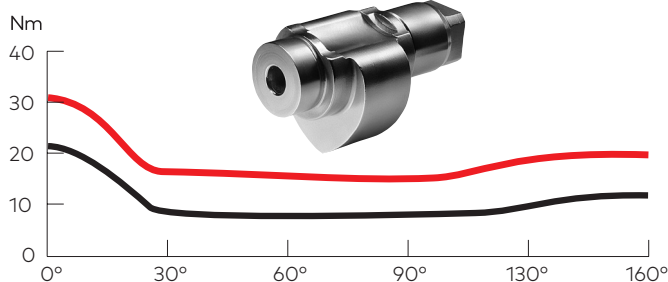
● sim - não ○ Opcional

¹⁾ Para portas particularmente pesadas e para portas que têm de fechar contra a pressão do vento, recomendamos a TS 98 XEA ou a TS 93.



easy open

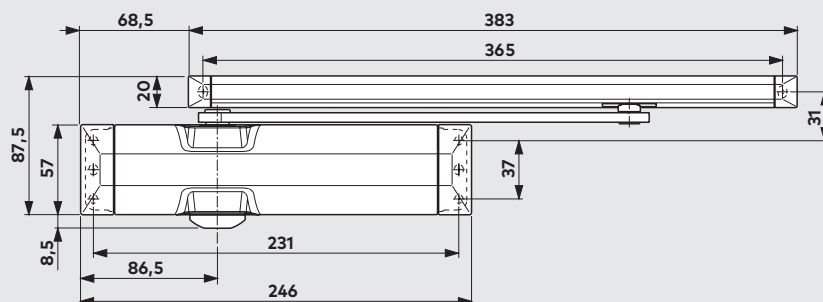
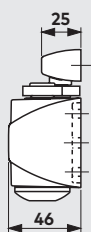
CAM ACTION



O disco de cames em forma de coração e o acionamento linear da TS 90 Impulse garante um acionamento fácil da porta graças a um momento de abertura que diminui rapidamente. Isto significa que as crianças, os idosos e os deficientes não têm problemas em abrir as portas. Fecho fácil e ao mesmo tempo fiável graças ao sistema binário de fecho que só aumenta na fase final.

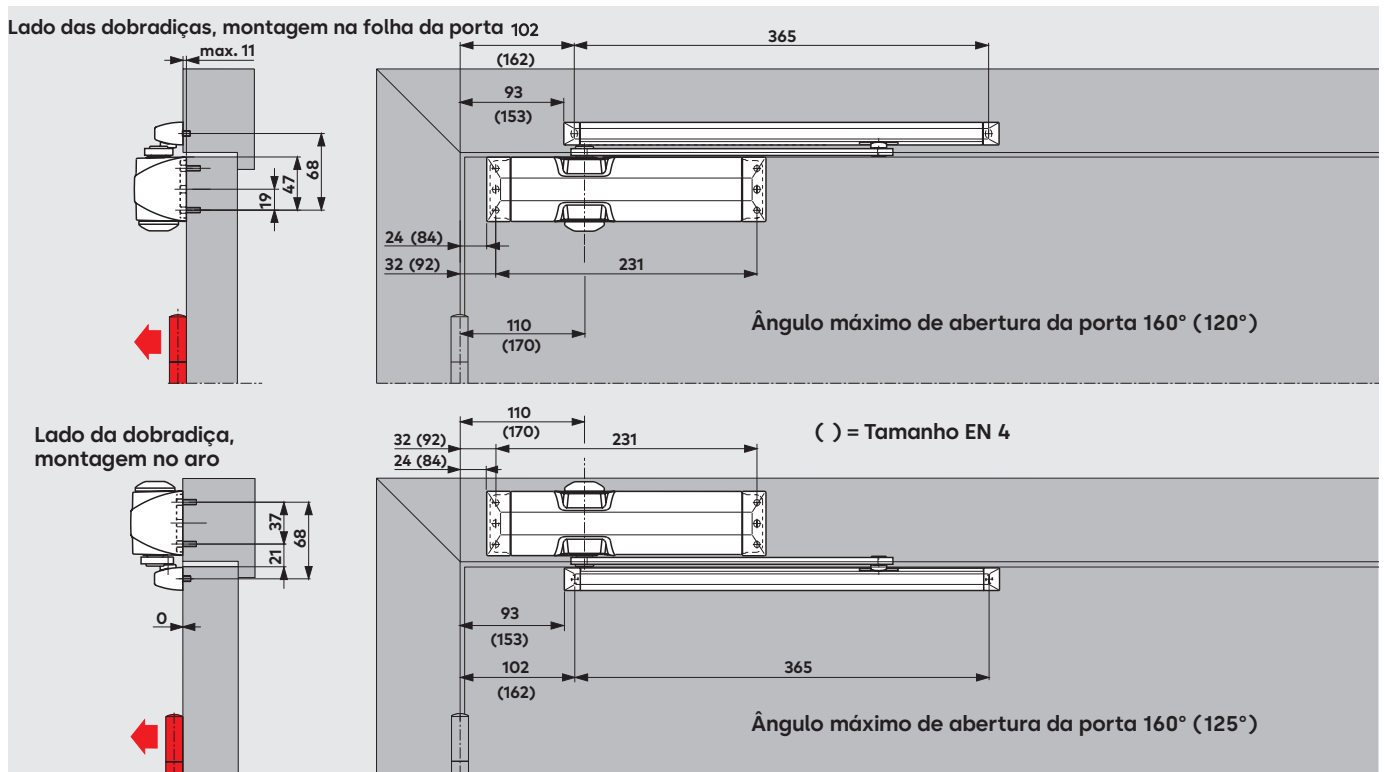
— Par de abertura
— Par de fecho

(Força de fecho: PT 3)



Montagem do lado da dobradiça

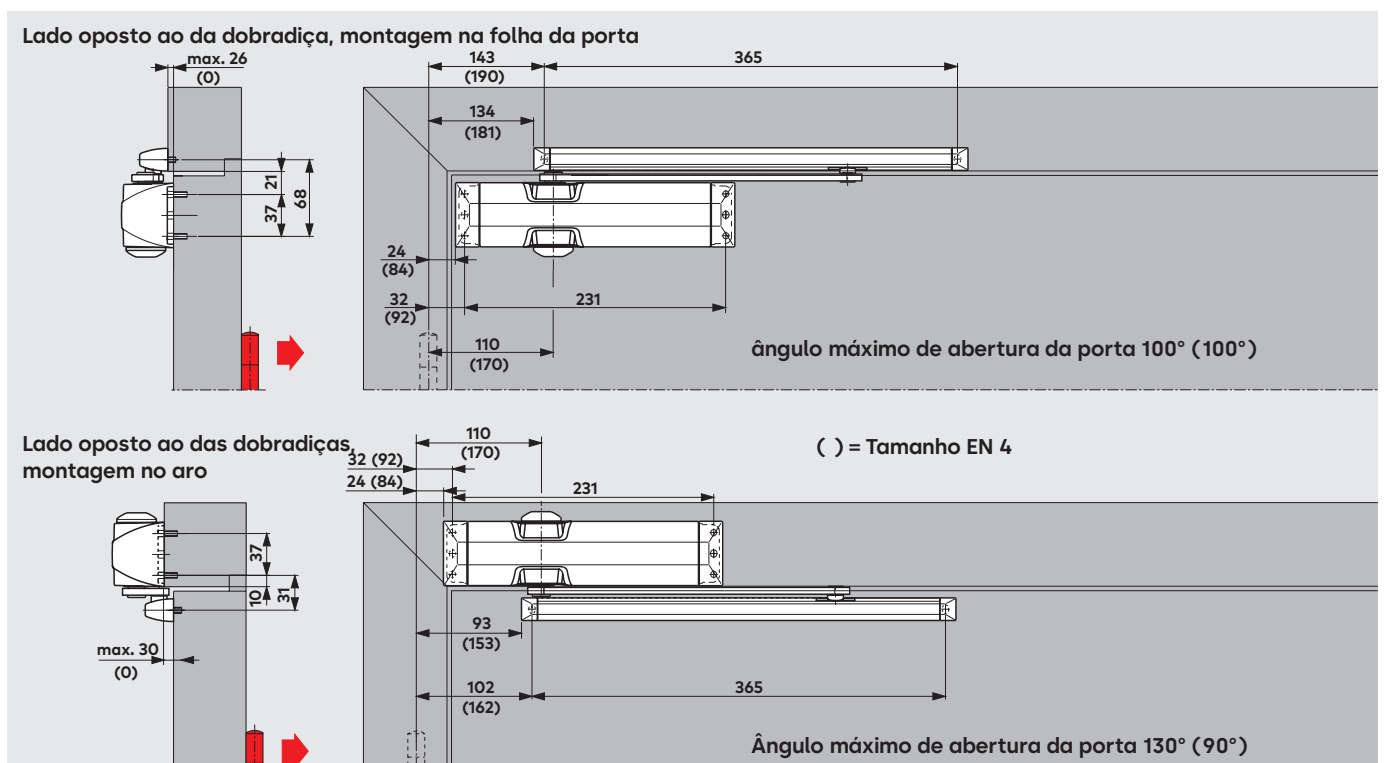
(Exemplo: porta DIN-L, porta DIN-R imagem em espelho)



Dependendo das condições estruturais, o ângulo de abertura da porta é limitado. Recomenda-se a utilização da limitação de abertura ou a utilização de um batente de porta. Para as portas corta-fogo e corta-fumo, deve ser instalado um batente.

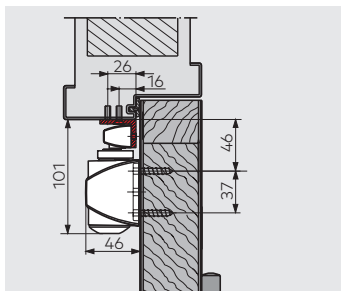
Fixação no lado oposto ao da dobradiça

(Exemplo: porta DIN R, porta DIN L imagem em espelho)



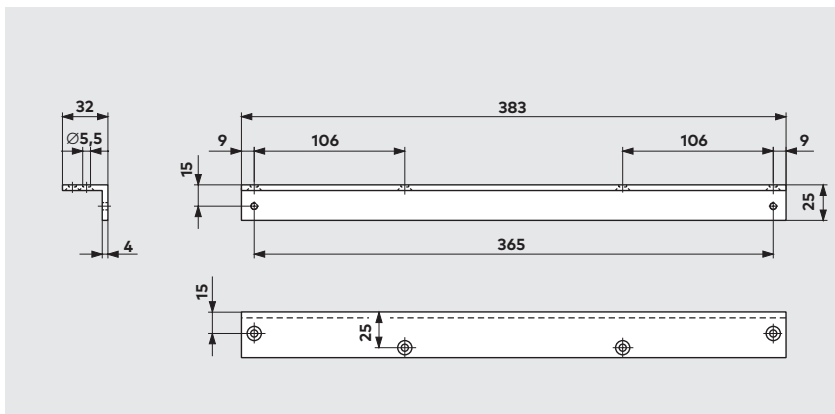
Dependendo das condições estruturais, é provável que o ângulo de abertura da porta seja limitado a cerca de 95°. Recomenda-se a instalação de batente amortecido ou a colocação de um batente de porta neste ponto. Como a abertura da porta está limitada a 95°, o TS90 não tem a marca CE no lado de empurrar da porta. A norma BS EN1154 exige um fecho mínimo de 105°.

Acessórios

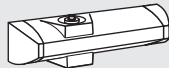






Angular de fixação ao aro

Para a fixação da guia em estruturas de portas com um lintel profundo, quando montada no lado oposto ao das dobradiças.



Âmbito de fornecimento e acessórios

	Mola deslizante TS 90 Impulse	Angular de fixação ao aro	Limitador de abertura	Unidade de retenção
	 Tamanho EN 3/4	 100030xx	 10002000	 10002100
Guia deslizante 	■ 102004xx	△	△	△

Número de pedido:

■ = Mola com guia deslizante, completa

△ = Acessórios

Cor

cor prata 01
branco (cf. RAL 9016) 11

xx

Texto de licitação

Mola universal para portas com acionamento linear e binário de abertura decrescente, velocidade de fecho ajustável em duas gamas independentes.

Força de fecho EN 3/4, pode ser utilizado DIN-esquerda e DIN-direita.

Testado de acordo com a norma EN 1154.

Accesórios

- Ângulo de fixação
- Limitador de abertura
- Unidade de retenção

Cor

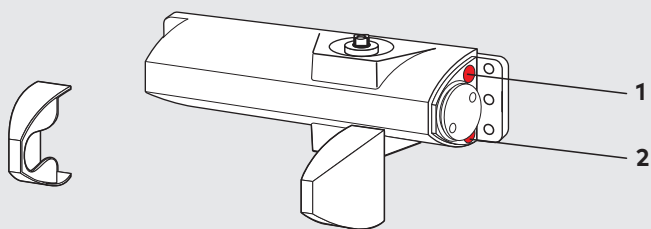
- Prata
- Branco (cf. RAL 9016)

Mola

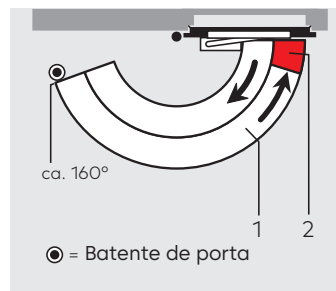
TS 90 Impulse EN 3/4

Funções standard e opcionais

Velocidade de fecho

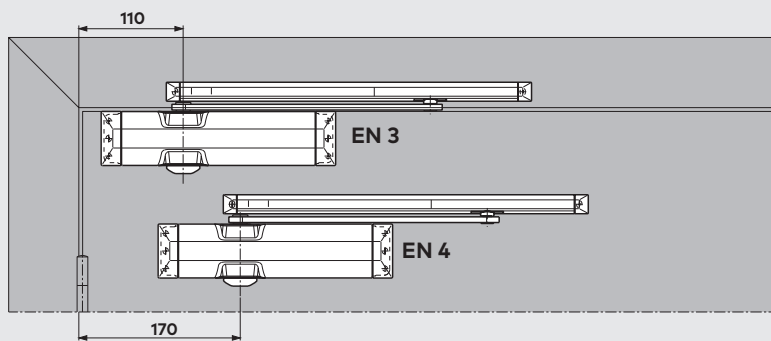


A velocidade de fecho do TS 90 Impulse é continuamente ajustável por meio de válvulas em duas gamas independentes.



- 1 Velocidade de fecho ajustável no intervalo 160° - 15°
- 2 Velocidade de fecho ajustável no intervalo 15° - 0°

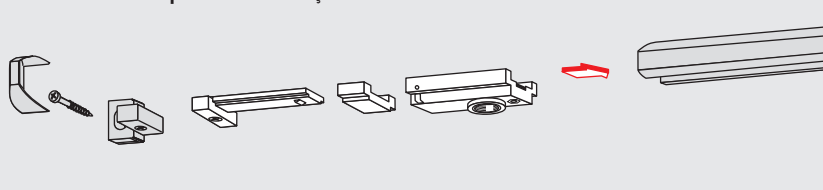
Ajuste da força de fecho PT 3/4



Largura da porta	Ajuste ao tamanho
≤ 950 mm	EN 3
≤ 1100 mm	EN 4

O tamanho da mola da porta é adaptado à respetiva largura da porta através de diferentes posições de montagem

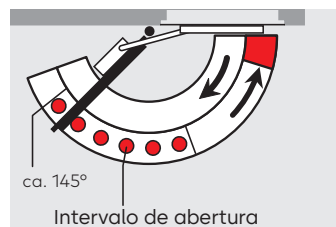
Unidade de bloqueio de retenção



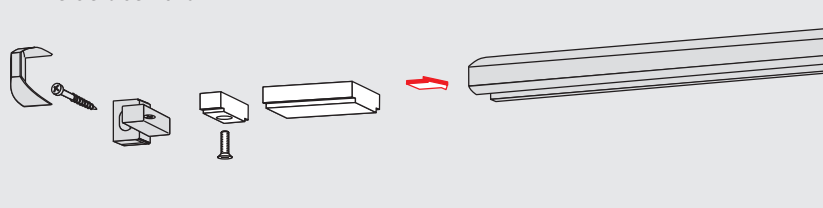
A unidade de retenção permite a retenção até um ângulo de abertura de aproximadamente 145°

A unidade de retenção é adequada tanto para portas DIN-L como DIN-R e destina-se a reequipar a guia

Não adequado para portas corta-fogo e corta-fumo.



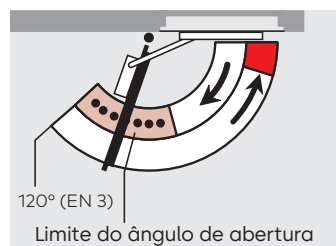
Límite de abertura



Limitador de abertura para uma guia deslizante. Regulável de 80° a um máximo de 120°.

A utilização do limitador de abertura destina-se a evitar que uma porta normalmente aberta colida com paredes adjacentes.

O limitador de abertura não é uma proteção contra sobrecarga e não substitui o batente da porta em muitas aplicações. Apenas para utilização com TS 90 Impulse tamanho EN 3



O nosso compromisso com a sustentabilidade

Comprometemo-nos a fomentar um desenvolvimento sustentável ao longo de toda a nossa cadeia de valor, de acordo com as nossas responsabilidades económicas, ambientais e sociais face às gerações atuais e futuras. A sustentabilidade a nível de produto é um foco importante e orientado para o futuro no âmbito da construção. Com a finalidade de proporcionar informação quantificada sobre o impacto ambiental de um produto ao longo de todo o seu ciclo de vida, a dormakaba disponibiliza Declarações Ambientais de Produto (EPD), baseadas em avaliações holísticas do ciclo de vida.

www.dormakaba.com/pt-pt/sustentabilidade

A nossa oferta

Soluções de automatização de acessos

Automatização de entradas
Segurança de entradas



Soluções de controlo de acessos

Controlos de acesso eletrónico e dados
Sistemas de fuga e evacuação
Fechaduras e sistemas para hotéis



Soluções de hardware de acessos

Molas de porta
Ferragens
Sistemas de chaves mecânicas



Serviço

Apoio técnico
Instalação e colocação em funcionamento
Manutenção e reparação



Janeiro 2024.
Sujeito a alterações sem aviso prévio.

dormakaba Portugal, Lda.

Lisboa - Sede
Alameda dos Oceanos,
23A, Loja 1
1990-196 Lisboa